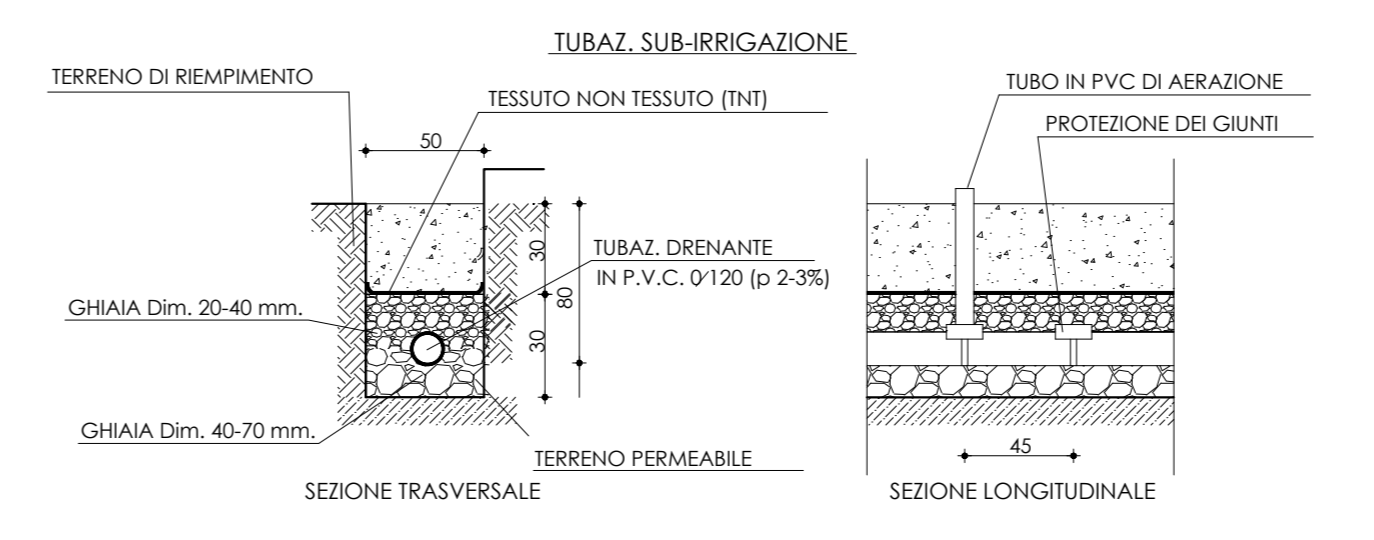
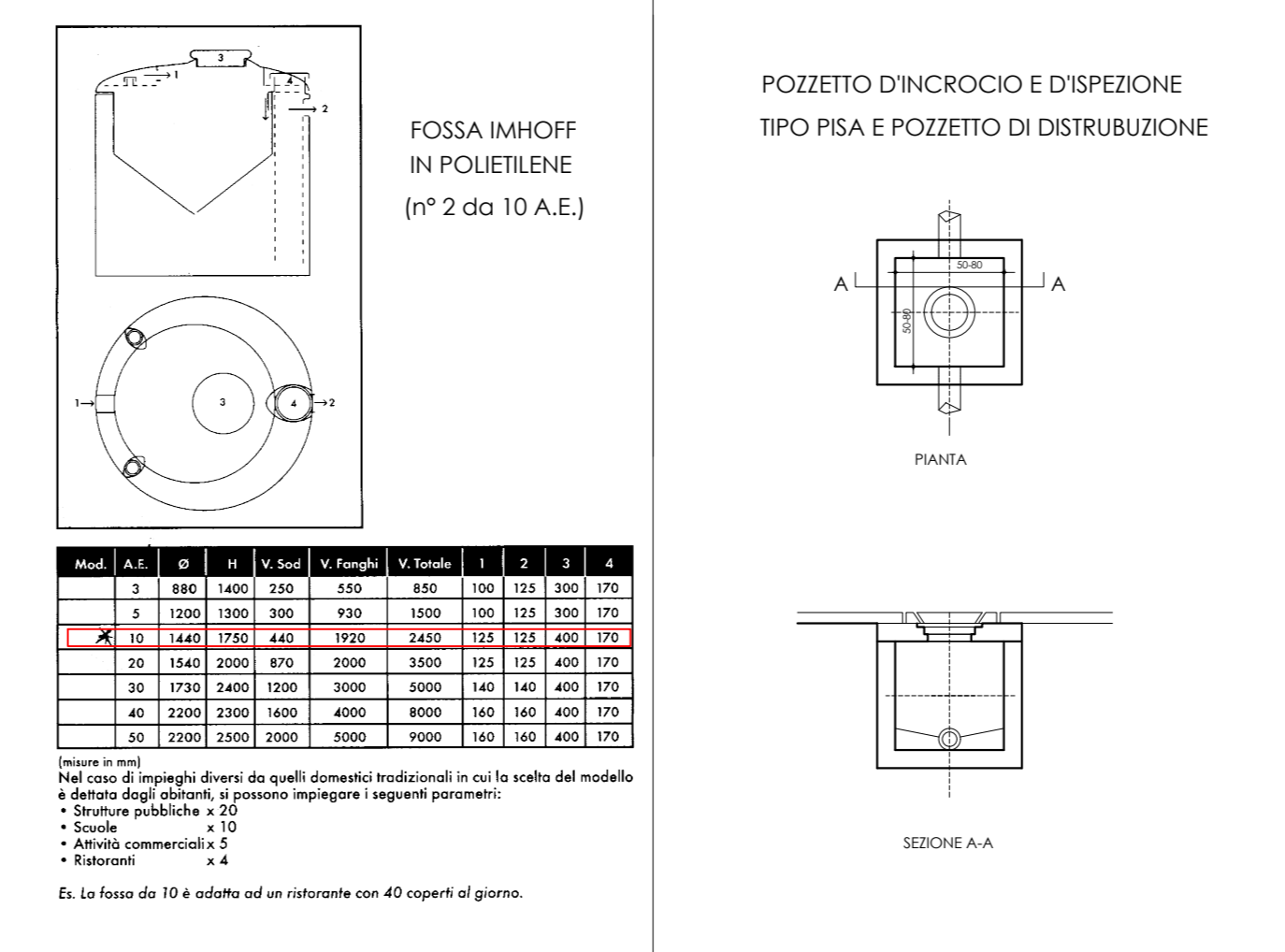
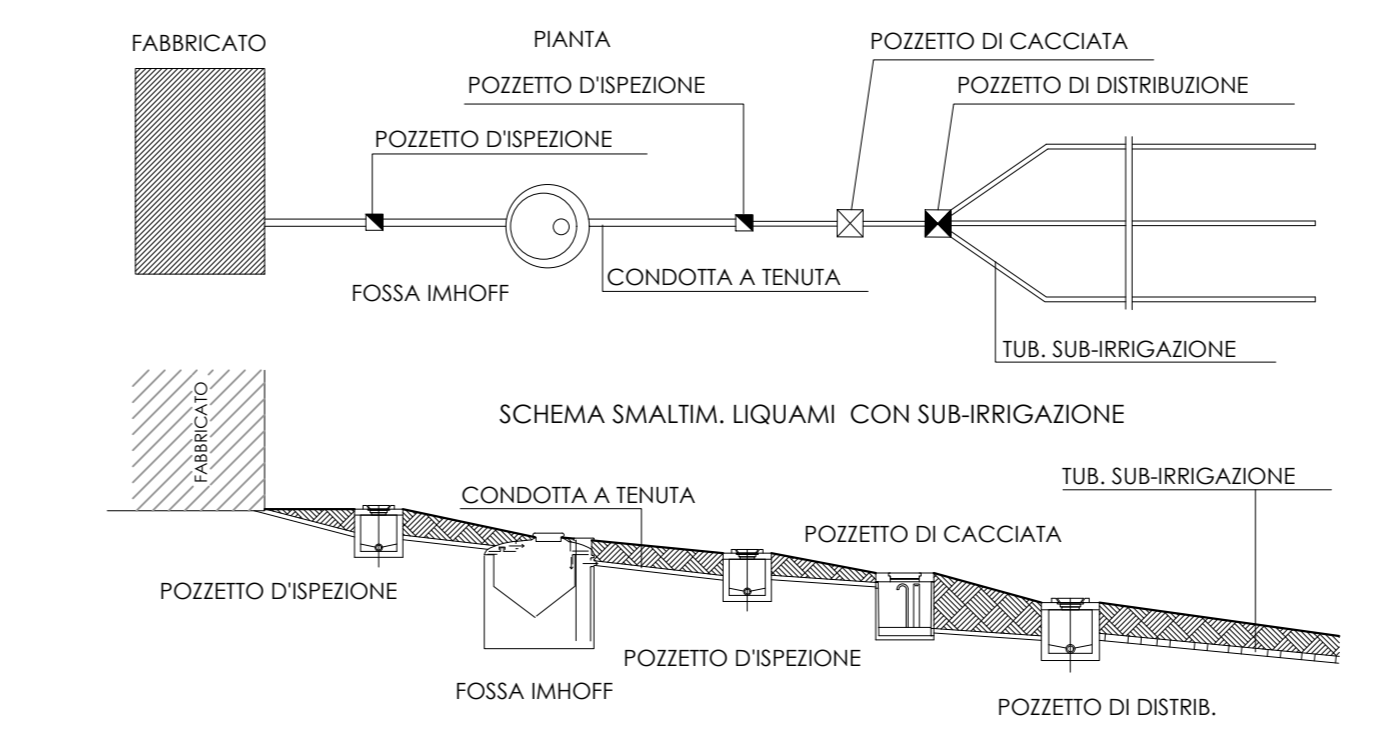
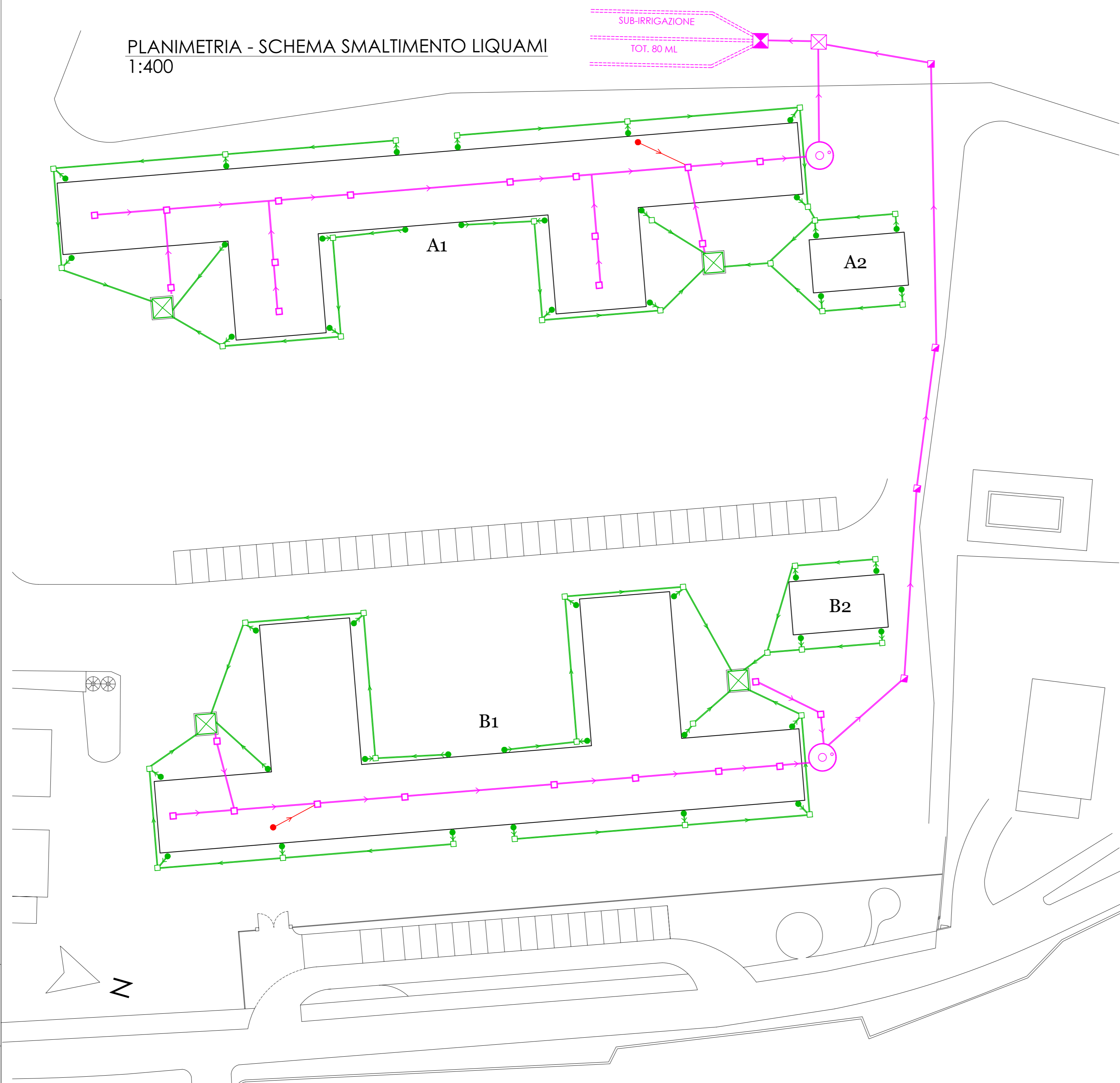


LEGENDA IN PROGETTO

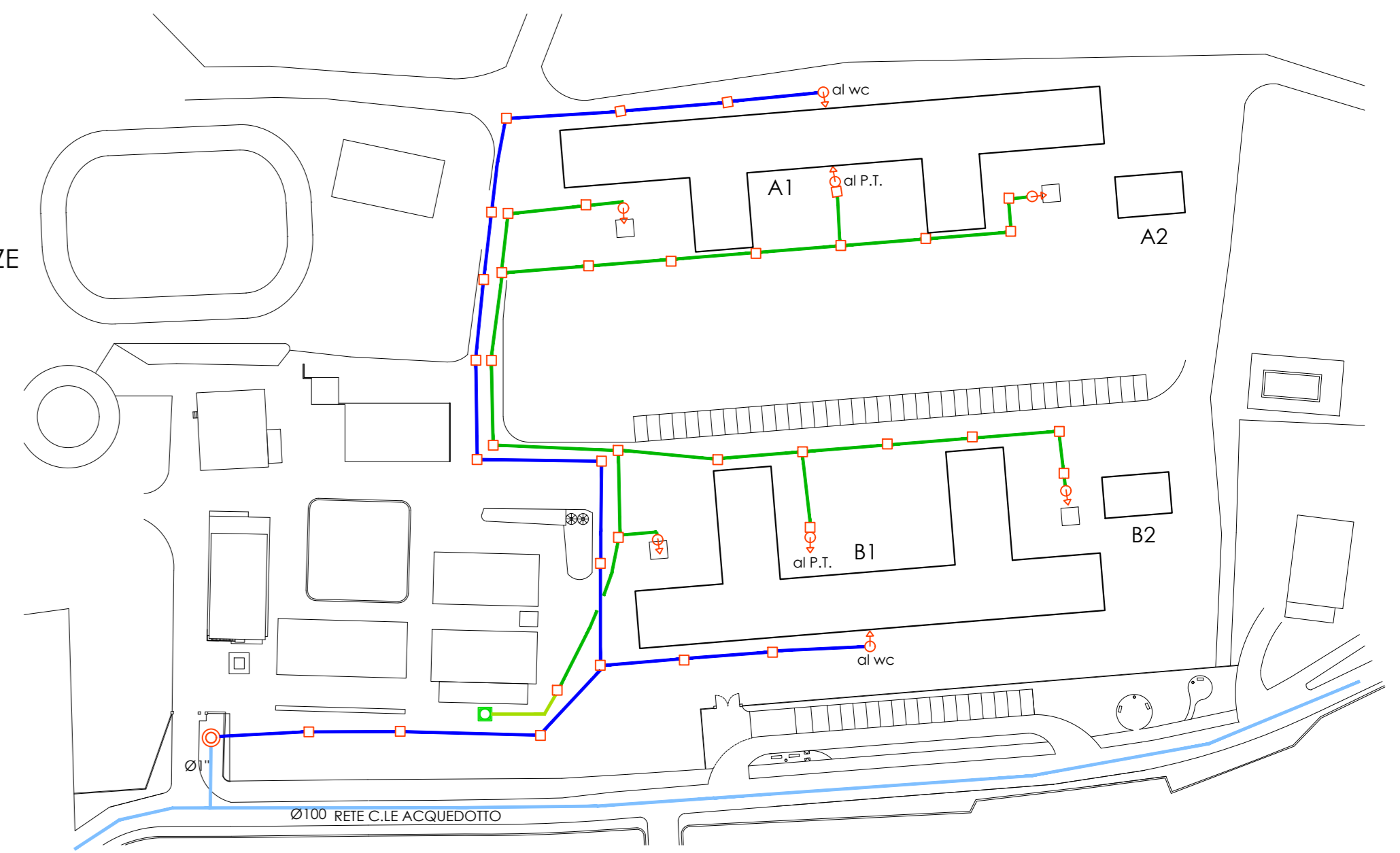
- ACQUE LAVAGGIO CAVALLI**
- FOSSA IMHOFF
 - POZZETTO D'INCROCIO
 - TUBAZIONE FOGNATURA
 - POZZETTO DI RACCOLTA
 - ACQUE NERE
 - POZZETTO DI CACCIATA
 - POZZETTO DI DISTRIBUZIONE
 - TUBAZ. SUB-IRRIGAZIONE
 - TUBAZIONE FOGNATURA
 - ACQUE NERE
 - SERBATOI ACQUA PIOVANA
 - PLUVIALI ACQUE PIOVANE

PLANIMETRIA - SCHEMA SMALTIMENTO LIQUAMI
1:400



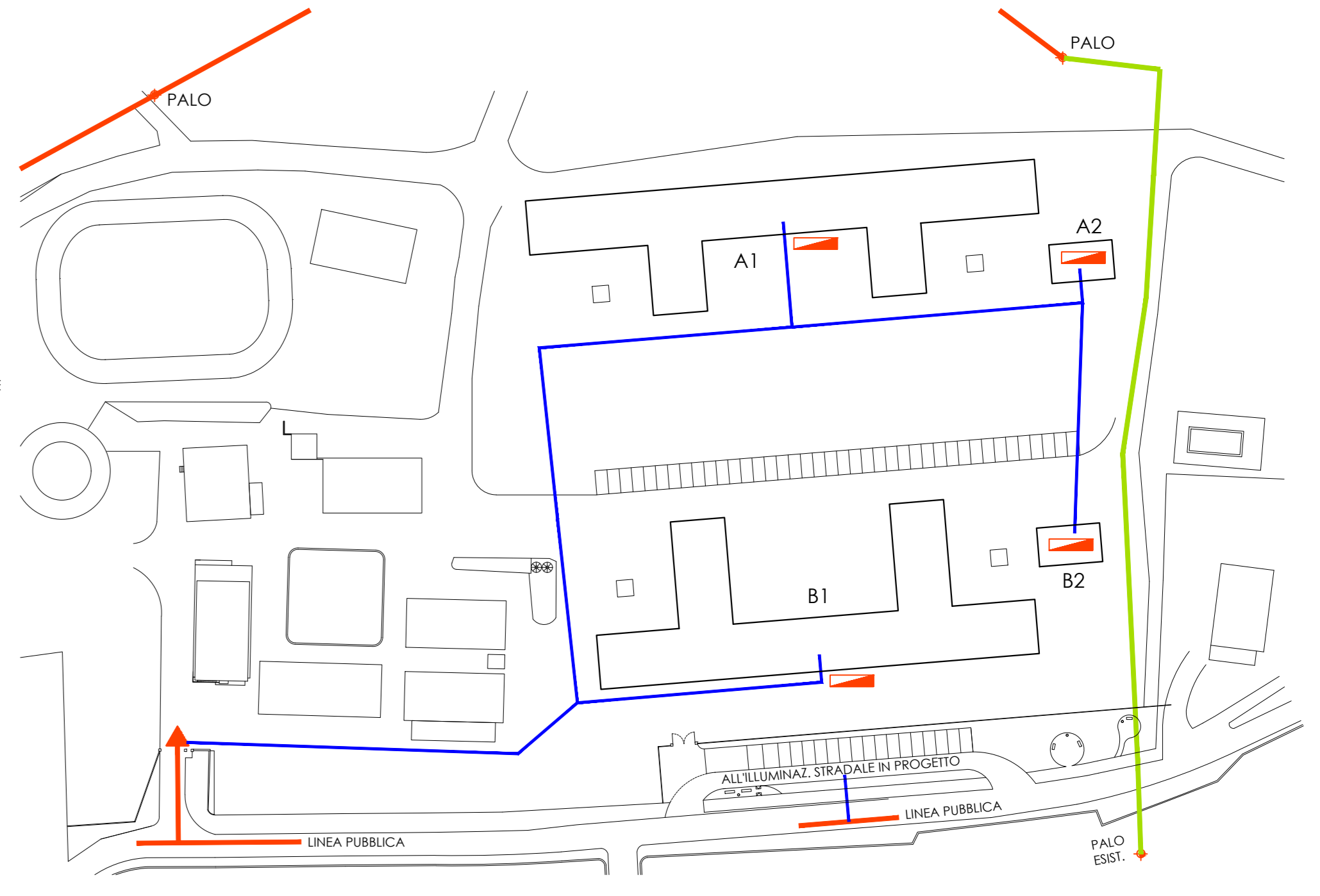
ACQUEDOTTO
LEGENDA SCHEMA UTENZE
(POSIZIONE INDICATIVA)

- RETE ACQUEDOTTO ESISTENTE
- RETE ACQUEDOTTO DI PROGETTO
- CONTATORE ACQUEDOTTO
- RETE ESISTENTE DA POZZO MANTENUTA
- RETE IN PROGETTO DA POZZO
- POZZO ESISTENTE



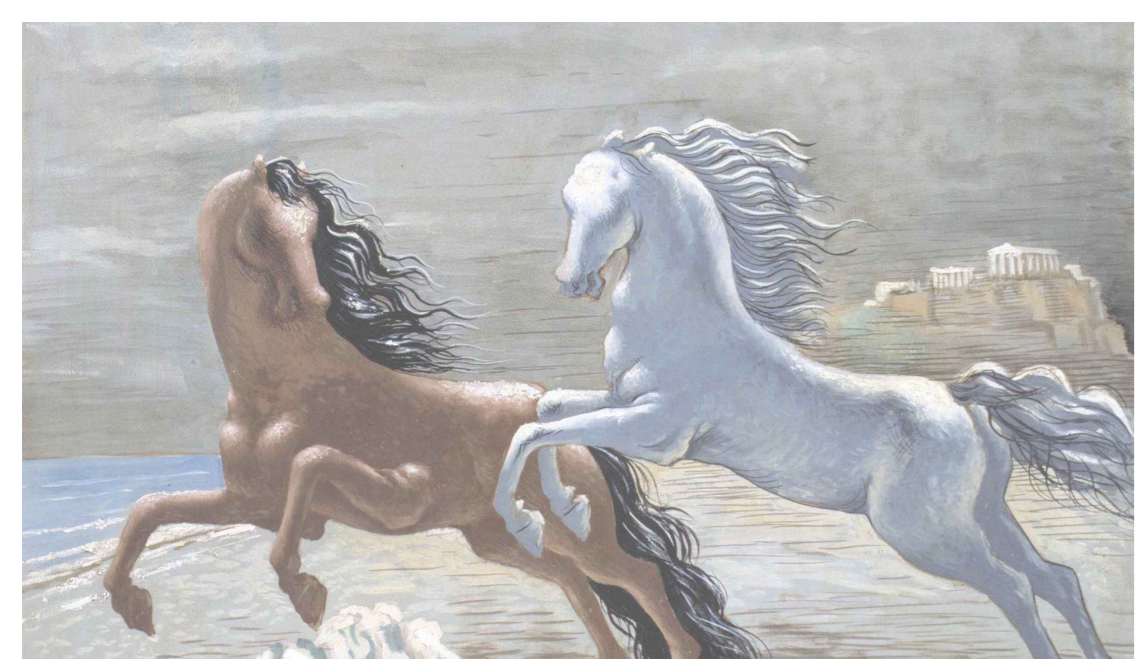
LINEA ENEL
LEGENDA SCHEMA UTENZE
(POSIZIONE INDICATIVA)

- LINEA ELETTR. ESISTENTE
- LINEA ELETTR. DA INTERRARE
- LINEA ELETTR. IN PROGETTO
- QUADRO NUOVO
- CONTATORE ENEL ESIST.



COMUNE DI CRESPIA LORENZANA
Provincia di Pisa
loc. Le Lame - Cenaia

VARIANTE AL
PIANO PARTICOLAREGGIATO - UTOE 10
CENTRO IPPICO



Proprietà: Soc. DIOSCURI s.r.l di Alduino e Giuseppe BOTTI
 Progettazione: Ing. Lorenzo PAPANTI
 Oggetto: Schema smaltimento - 1:400
 Servizi Canalizzati - 1.1000
 Stato di Variante